



低倍率産業用レンズ

Nikon Rayfact ILシリーズ



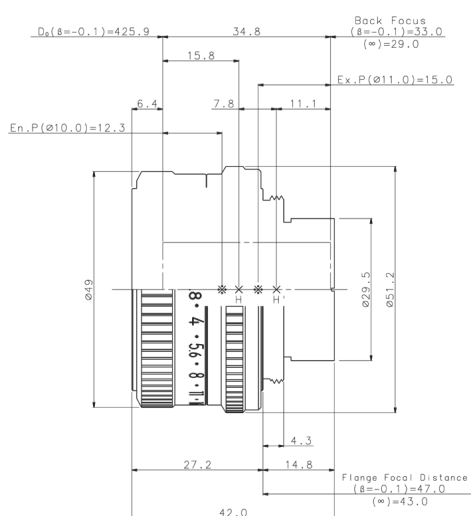
特 徴

- 「エル・ニッコール 40mmF4N、50mmF2.8N、63mmF2.8N」との互換性を確保
- さまざまな用途に合わせて3機種をラインアップ
- 380nm～700nmの広い範囲にわたり、色収差を十分に補正
- 絞り値を固定できる絞りロックねじを採用
- 環境に配慮し、RoHS指令規制物質に対応した設計（+エコガラス採用）

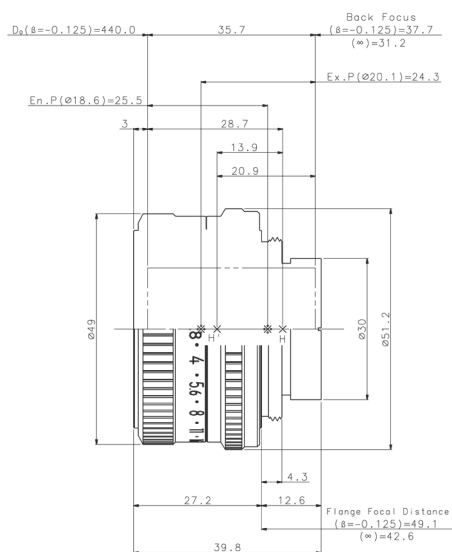
用 途

- CCDカメラ（ラインセンサ・エリアセンサ）を使用した撮影
- 各種工業製品（シート、印刷面、プリント基板など）の外観検査における画像取り込み

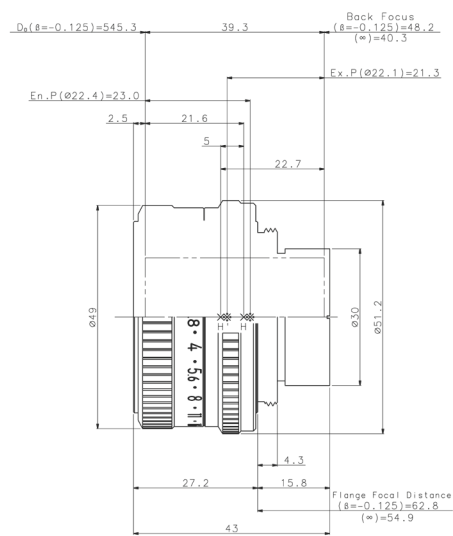
Nikon Rayfact IL40mm



Nikon Rayfact IL50mm



Nikon Rayfact IL63mm



主要諸元

品名	Nikon Rayfact IL40mm	Nikon Rayfact IL50mm	Nikon Rayfact IL63mm
型式	PF4040ML	PF5028ML	OF6328ML
焦点距離	40.1mm	52.1mm	63.0mm
基準倍率	-0.1x	-0.125x	-0.125x
標準使用倍率範囲	-0.2x ~ -0.033x	-0.5x ~ -0.05x	-0.5x ~ -0.05x
基準波長	587.56nm (d線)		
使用波長域	380nm~700nm		
画角	52°	41°	43°
像面サイズ(イメージサークル)	$\phi 43.2$ mm	$\phi 43.2$ mm	$\phi 55.2$ mm
絞り目盛※1	4, 5.6, 8, 11, 16, 22	2.8, 4, 5.6, 8, 11, 16	2.8, 4, 5.6, 8, 11, 16
マウント	d=39mm 1/P=26mm(ライカねじ)		
フランジバック	47.0mm	49.1mm	62.8mm
アタッチメントサイズ	M40.5 (P=0.5mm)		
外形寸法※2	$\phi 51.2$ mm×42mm	$\phi 51.2$ mm×39.8mm	$\phi 51.2$ mm×43mm
質量	約125g	約130g	約145g
オプション	—	L-CマウントアダプタHF ※3	—

※1 クリックストップ付き、1/2目盛

※2 突起部を含まない寸法になります。

※3 「ライカねじ」から「Cマウント」への変換アダプタです。

■ご注意 上記のうち、特に指定のない項目は基準倍率時での仕様値になります。基準倍率以外での仕様値については、弊社までお問い合わせください。
・仕様値、外観は予告なく変更する場合があります。

栃木ニコン産業用機器部では本カタログ掲載品以外に各種産業用レンズの設計・製造なども承ります。詳しくは下記までお問い合わせください。

製品のお問い合わせ先 産業用機器部 営業課
TEL:0287-28-7100/FAX:0287-28-7170
E-mail:ktn.eigy@nikon.co.jp



株式会社 栃木ニコン

〒324-8625 栃木県大田原市実取770
http://www.tochigi-nikon.co.jp/



Nikon Rayfact IL63 (F)

用途

各種工業製品(シート、印刷面、プリント基板など)の外観検査における画像取り込み

特徴

様々なCCDカメラに対応するFマウントを採用
 35mm判を超えたイメージサイズ(55.2mm)
 高分解能カメラに対応(CCD画素ピッチ 7 μm/10 μm/14 μm)
 幅広い倍率に対応(-0.07x ~ -0.3x)
 繰り出し固定のロックねじ(1箇所)を採用



主要諸元

		NikonRayfactIL63(F)	
型式	1	OF6328MF-B	OF6328MF-T
焦点距離		63.0mm	
基準倍率		-0.125 x	
使用倍率範囲		-0.07 x ~ -0.2 x	-0.2 x ~ -0.3 x
基準波長		587.56nm (d線)	
使用波長域		380nm ~ 700nm	
画角		43 °	43 °
物体サイズ		788.6mm ~ 276mm	276mm ~ 184mm
像面サイズ	2	55.2mm	
絞り目盛	3	2.8, 4, 5.6, 8, 11, 16	
フランジバック		46.5mm	
アタッチメントサイズ		M40.5(P=0.5)	
外形寸法	4	64mm x 47.2mm	64mm x 52.7mm
質量		約270g	約295g

- 1 使用倍率に合わせて2種からの型式選択となります
- 2 イメージサークル
- 3 クリックストップ付き、1/2目盛
- 4 突起部を含まず(OF6328MF-B/-0.07時 OF6328MF-T/-0.2時)

ご注意

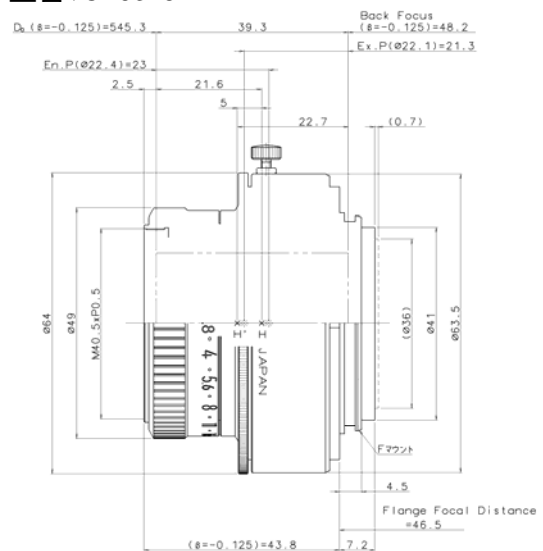
型番: OF6328MF-Bをニコン製カメラに取り付けて使用することは出来ません。
 使用倍率範囲以外での仕様値については、弊社までお問い合わせください。
 仕様値、外観は予告なく変更する場合があります。

製品のお問合せ先:

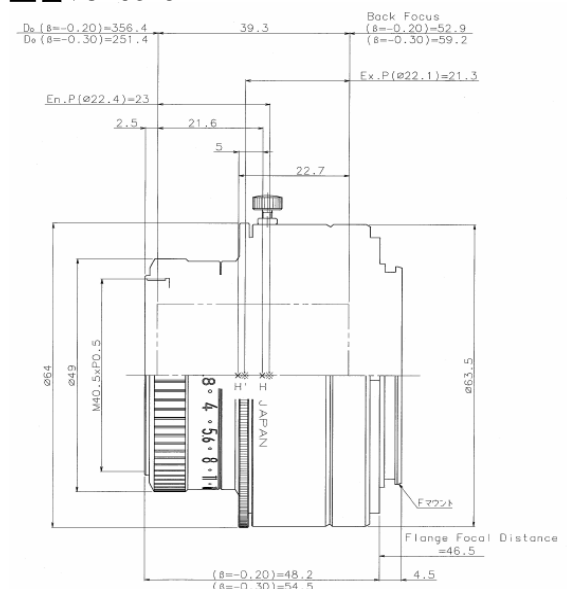
株式会社 栃木ニコン 産業用機器部 営業課
 E-mail: ktn.eigyo@nikonoa.net
 TEL (0287) 28-7100 FAX (0287) 28-7170

概略図

型番: OF6328MF-B



型番: OF6328MF-T





Nikon Rayfact IL50mmオプション L-CマウントアダプタHF

用途

ライカねじマウントのNikon Rayfact IL50mmをCマウントに変換するアダプタ

特徴

繰り出し機構付きのため、お客様の使用条件に合わせたレンズ調整が可能(繰り出し量12.6mm)
ヘリコイドロックねじ(1本)により、任意の繰り出し量での固定が可能
すべて金属部品で構成することにより、耐久性・剛性を確保

主要諸元

	Nikon Rayfact IL50mm	L-Cマウントアダプタ装着時
型式	TM-IL50-LC	
焦点距離	52.1mm	
基準倍率	-0.125×	
使用倍率範囲	-0.05× ~ -0.5×	-0.06× ~ -0.302×
基準波長	587.56nm (d線)	
使用波長域	380nm ~ 700nm	
画角	41°	15.7°
物体サイズ	345.6mm	128.0mm
像面サイズ 1	43.2mm	16.0mm
絞り目盛 2	2.8, 4, 5.6, 8, 11, 16	
マウント	d=39mm 1/P=26(ライカねじ)	Cマウント
フランジバック	49.1mm	17.526mm
アタッチメントサイズ	M40.5(P=0.5)	
メカカルバック	37.0mm	13.5mm
外形寸法 3	51.2mm × 39.3mm	65mm × 62.8mm
質量	約130g	約275g

- 1 イメージサークル
- 2 クリックストップ付き、1/2目盛
- 3 突起部を含まず

ご注意

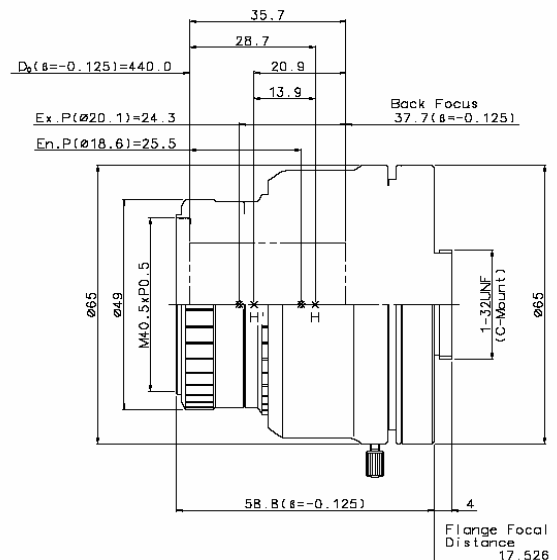
上記「主要諸元」の数値は、全て基準倍率時の仕様値になります。基準倍率以外での仕様値については、弊社までお問い合わせください。

仕様値、外観は予告なく変更する場合があります。

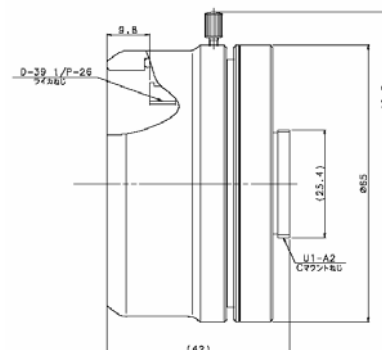
製品のお問合せ先：
産業用機器部 営業課
E-mail: ktn.eigyo@nikon.co.jp
TEL(0287)28-7100 FAX(0287)28-7170

概略図

Nikon Rayfact IL50mmと組み合わせた状態



L-CマウントアダプタHFのみ



株式会社 栃木ニコン

〒324-8625 栃木県大田原市実取770
<http://www.tochigi-nikon.co.jp/>